



marantz[®]

5 Channel Power Amplifier


MM7055

2 Channel Power Amplifier


MM7025

User Guide

SAFETY PRECAUTIONS



CAUTION
RISK OF ELECTRIC SHOCK
DO NOT OPEN




CAUTION:
TO REDUCE THE RISK OF ELECTRIC SHOCK, DO NOT REMOVE COVER (OR BACK). NO USER-SERVICEABLE PARTS INSIDE. REFER SERVICING TO QUALIFIED SERVICE PERSONNEL.

The lightning flash with arrowhead symbol, within an equilateral triangle, is intended to alert the user to the presence of uninsulated "dangerous voltage" within the product's enclosure that may be of sufficient magnitude to constitute a risk of electric shock to persons.

The exclamation point within an equilateral triangle is intended to alert the user to the presence of important operating and maintenance (servicing) instructions in the literature accompanying the appliance.

WARNING:
TO REDUCE THE RISK OF FIRE OR ELECTRIC SHOCK, DO NOT EXPOSE THIS APPLIANCE TO RAIN OR MOISTURE.



Hot
surface
mark

CAUTION:
HOT SURFACE. DO NOT TOUCH.

The top surface over the internal heat sink may become hot when operating this product continuously. Do not touch hot areas, especially around the "Hot surface mark" and the top panel.


PRECAUTION:
SURFACE CHAUDE. NE PAS TOUCHER.

La surface supérieure du dissipateur de chaleur peut devenir chaude si vous utilisez ce produit en continu. Ne touchez pas les zones chaudes, tout particulièrement vers l'inscription "Hot surface mark" et le panneau supérieur.

PRECAUCIÓN:
SUPERFICIE CALIENTE. NO TOCAR.

La superficie superior sobre el disipador de calor interno podría llegar a calentarse al operar este producto de forma continua. No toque las áreas calientes, especialmente las situadas alrededor de la "Hot surface mark" y del panel superior.

IMPOTANT SAFETY INSTRUCTIONS

1. Read these instructions.
2. Keep these instructions.
3. Heed all warnings.
4. Follow all instructions.
5. Do not use this apparatus near water.
6. Clean only with dry cloth.
7. Do not block any ventilation openings. Install in accordance with the manufacturer's instructions.
8. Do not install near any heat sources such as radiators, heat registers, stoves, or other apparatus (including amplifiers) that produce heat.
9. Do not defeat the safety purpose of the polarized or grounding-type plug. A polarized plug has two blades with one wider than the other. A grounding type plug has two blades and a third grounding prong. The wide blade or the third prong are provided for your safety. If the provided plug does not fit into your outlet, consult an electrician for replacement of the obsolete outlet.
10. Protect the power cord from being walked on or pinched particularly at plugs, convenience receptacles, and the point where they exit from the apparatus.
11. Only use attachments/accessories specified by the manufacturer.
12. Use only with the cart, stand, tripod, bracket, or table specified by the manufacturer, or sold with the apparatus. When a cart is used, use caution when moving the cart/apparatus combination to avoid injury from tip-over.
13. Unplug this apparatus during lightning storms or when unused for long periods of time. 
14. Refer all servicing to qualified service personnel. Servicing is required when the apparatus has been damaged in any way, such as power-supply cord or plug is damaged, liquid has been spilled or objects have fallen into the apparatus, the apparatus has been exposed to rain or moisture, does not operate normally, or has been dropped.
15. Batteries shall not be exposed to excessive heat such as sunshine, fire or the like.

CAUTION:

To completely disconnect this product from the mains, disconnect the plug from the wall socket outlet. The mains plug is used to completely interrupt the power supply to the unit and must be within easy access by the user.

PRECAUTION:

Pour déconnecter complètement ce produit du courant secteur, débranchez la prise de la prise murale. La prise secteur est utilisée pour couper complètement l'alimentation de l'appareil et l'utilisateur doit pouvoir y accéder facilement.

PRECAUCIÓN:

Para desconectar completamente este producto de la alimentación eléctrica, desconecte el enchufe del enchufe de la pared. El enchufe de la alimentación eléctrica se utiliza para interrumpir por completo el suministro de alimentación eléctrica a la unidad y debe de encontrarse en un lugar al que el usuario tenga fácil acceso.

FCC INFORMATION (For US customers)

1. PRODUCT

This product complies with Part 15 of the FCC Rules. Operation is subject to the following two conditions: (1) this product may not cause harmful interference, and (2) this product must accept any interference received, including interference that may cause undesired operation.

2. IMPORTANT NOTICE: DO NOT MODIFY THIS PRODUCT

This product, when installed as indicated in the instructions contained in this manual, meets FCC requirements. Modification not expressly approved by Marantz may void your authority, granted by the FCC, to use the product.

3. NOTE

This product has been tested and found to comply with the limits for a Class B digital device, pursuant to Part 15 of the FCC Rules. These limits are designed to provide reasonable protection against harmful interference in a residential installation.

This product generates, uses and can radiate radio frequency energy and, if not installed and used in accordance with the instructions, may cause harmful interference to radio communications. However, there is no guarantee that interference will not occur in a particular installation. If this product does cause harmful interference to radio or television reception, which can be determined by turning the product OFF and ON, the user is encouraged to try to correct the interference by one or more of the following measures:

- Reorient or relocate the receiving antenna.
- Increase the separation between the equipment and receiver.
- Connect the product into an outlet on a circuit different from that to which the receiver is connected.
- Consult the local retailer authorized to distribute this type of product or an experienced radio/TV technician for help.

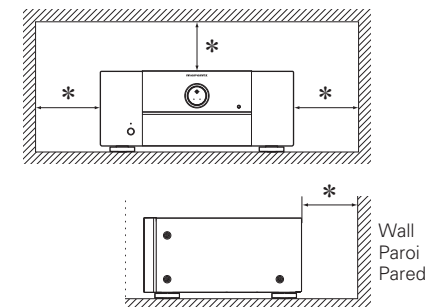
For Canadian customers:

This Class B digital apparatus complies with Canadian ICES-003. Cet appareil numérique de la classe B est conforme à la norme NMB-003 du Canada.

☐ NOTES ON USE / OBSERVATIONS RELATIVES A L'UTILISATION / NOTAS SOBRE EL USO

WARNINGS	AVERTISSEMENTS	ADVERTENCIAS
<ul style="list-style-type: none"> • Avoid high temperatures. Allow for sufficient heat dispersion when installed in a rack. • Handle the power cord carefully. Hold the plug when unplugging the cord. • Keep the unit free from moisture, water, and dust. • Unplug the power cord when not using the unit for long periods of time. • Do not obstruct the ventilation holes. • Do not let foreign objects into the unit. • Do not let insecticides, benzene, and thinner come in contact with the unit. • Never disassemble or modify the unit in any way. • Ventilation should not be impeded by covering the ventilation openings with items, such as newspapers, tablecloths or curtains. • Naked flame sources such as lighted candles should not be placed on the unit. • Observe and follow local regulations regarding battery disposal. • Do not expose the unit to dripping or splashing fluids. • Do not place objects filled with liquids, such as vases, on the unit. • Do not handle the mains cord with wet hands. • When the switch is in the OFF position, the equipment is not completely switched off from MAINS. • The equipment shall be installed near the power supply so that the power supply is easily accessible. 	<ul style="list-style-type: none"> • Eviter des températures élevées. Tenir compte d'une dispersion de chaleur suffisante lors de l'installation sur une étagère. • Manipuler le cordon d'alimentation avec précaution. Tenir la prise lors du débranchement du cordon. • Protéger l'appareil contre l'humidité, l'eau et la poussière. • Débrancher le cordon d'alimentation lorsque l'appareil n'est pas utilisé pendant de longues périodes. • Ne pas obstruer les trous d'aération. • Ne pas laisser des objets étrangers dans l'appareil. • Ne pas mettre en contact des insecticides, du benzène et un diluant avec l'appareil. • Ne jamais démonter ou modifier l'appareil d'une manière ou d'une autre. • Ne pas recouvrir les orifices de ventilation avec des objets tels que des journaux, nappes ou rideaux. Cela entraverait la ventilation. • Ne jamais placer de flamme nue sur l'appareil, notamment des bougies allumées. • Veillez à respecter les lois en vigueur lorsque vous jetez les piles usagées. • L'appareil ne doit pas être exposé à l'eau ou à l'humidité. • Ne pas poser d'objet contenant du liquide, par exemple un vase, sur l'appareil. • Ne pas manipuler le cordon d'alimentation avec les mains mouillées. • Lorsque l'interrupteur est sur la position OFF, l'appareil n'est pas complètement déconnecté du SECTEUR (MAINS). • L'appareil sera installé près de la source d'alimentation, de sorte que cette dernière soit facilement accessible. 	<ul style="list-style-type: none"> • Evite altas temperaturas. Permite la suficiente dispersión del calor cuando está instalado en la consola. • Maneje el cordón de energía con cuidado. Sostenga el enchufe cuando desconecte el cordón de energía. • Mantenga el equipo libre de humedad, agua y polvo. • Desconecte el cordón de energía cuando no utilice el equipo por mucho tiempo. • No obstruya los orificios de ventilación. • No deje objetos extraños dentro del equipo. • No permita el contacto de insecticidas, gasolina y diluyentes con el equipo. • Nunca desarme o modifique el equipo de ninguna manera. • La ventilación no debe quedar obstruida por haberse cubierto las aperturas con objetos como periódicos, manteles o cortinas. • No deberán colocarse sobre el aparato fuentes inflamables sin protección, como velas encendidas. • A la hora de deshacerse de las pilas, respete la normativa para el cuidado del medio ambiente. • No exponer el aparato al goteo o salpicaduras cuando se utilice. • No colocar sobre el aparato objetos llenos de líquido, como jarros. • No maneje el cable de alimentación con las manos mojadas. • Cuando el interruptor está en la posición OFF, el equipo no está completamente desconectado de la alimentación MAINS. • El equipo se instalará cerca de la fuente de alimentación de manera que resulte fácil acceder a ella.

☐ CAUTIONS ON INSTALLATION PRÉCAUTIONS D'INSTALLATION EMPLAZAMIENTO DE LA INSTALACIÓN



* For proper heat dispersal, do not install this unit in a confined space, such as a bookcase or similar enclosure.

- More than 0.3 m (12 in.) is recommended.
- Do not place any other equipment on this unit.

* Pour permettre la dissipation de chaleur requise, n'installez pas cette unité dans un espace confiné tel qu'une bibliothèque ou un endroit similaire.

- Une distance de plus de 0,3 m (12 po) est recommandée.
- Ne placez aucun matériel sur cet appareil.

* Para la dispersión del calor adecuadamente, no instale este equipo en un lugar confinado tal como una librería o unidad similar.

- Se recomienda dejar más de 0,3 m (12 pulg.) alrededor.
- No coloque ningún otro equipo sobre la unidad.

Introduction

Nous vous remercions d'avoir acheté ce produit Marantz. Pour assurer un bon fonctionnement de l'appareil, veuillez lire avec attention ce manuel avant l'utilisation.

Après l'avoir lu, conservez-le afin de pouvoir vous y reporter ultérieurement.

Contenu

Introduction	1
Accessoires	1
À propos de ce manuel	1
Caractéristiques	2
Précautions relatives aux manipulations	2
Noms des pièces	3
Panneau avant	3
Panneau arrière	3
Connexions	4
Préparatifs	4
Connexion des enceintes	4
Exemple de variante de connexion	5
Connexion du MM7055 à un pré-tuner AV (AV7005)	6
Connexion du cordon d'alimentation	7
Connexion de la commande à distance	7
Connexion à un appareil de contrôle externe	8
Utilisation	9
Mise sous tension de l'appareil	9
Mise en veille de l'appareil	9
Activation/désactivation (ON/OFF) du dispositif d'éclairage	9
Régler l'appareil pour qu'il se mette automatiquement en veille (Fonction de mise en veille automatique)	9
Explication des termes	10
Dépistage des pannes	10
Spécifications	11
Index	11

Accessoires

Assurez-vous que les articles suivants sont fournis avec l'appareil.

- | | |
|---|---|
| ① Mode d'emploi | 1 |
| ② Cordon d'alimentation | 1 |
| ③ Câble de la commande à distance | 1 |



À propos de ce manuel

☐ Symboles



Ce symbole indique la page de référence à laquelle se trouvent les informations correspondantes.



Ce symbole signale des informations supplémentaires et des conseils d'utilisation.

REMARQUE

Ce symbole signale des points pour rappeler des opérations ou des limitations fonctionnelles.

☐ Illustrations

Notez que les illustrations présentées dans les présentes instructions peuvent être légèrement différentes de l'appareil réel aux fins de l'explication.

Caractéristiques

Amplificateur de puissance à réaction d'intensité discret

Cet amplificateur hi-fi Marantz est équipé d'un amplificateur de puissance à réaction d'intensité qui utilise le circuit push-pull complémentaire utilisé dans le modèle SM-11S1. Cet amplificateur offre une stabilité de fonctionnement améliorée et une lecture haute vitesse avec une grande amplitude de son.

La section d'amplification de conversion intensité/tension dans la dernière partie de l'amplificateur de puissance est équipée d'un circuit miroir d'intensité Wilson qui amplifie les aigus avec une distorsion minime.

Capacité d'alimentation électrique instantanée améliorée

Le dernier étage de l'amplificateur de puissance est équipé du même transistor LAPT (transistor de puissance à haut rendement) que celui installé sur l'amplificateur de puissance hi-fi SM-11S1 Marantz, qui offre une capacité d'alimentation électrique instantanée améliorée.

La section de puissance est équipée d'un transformateur de grande taille.

Éléments essentiels de la section de puissance, cet amplificateur est équipé de blocs de condensateurs Marantz originaux 33 000 µF / 71 V×2 (MM7055), 15 000 µF / 71 V×2 (MM7025), dont la qualité sonore a été testée à de nombreuses reprises.

Ces améliorations de la capacité d'alimentation électrique offrent un son puissant et emplissent de présence.

Conception sonore haute qualité basée sur une philosophie surround pure

Équipé de dissipateurs de chaleur en forme de cheminée pour traiter efficacement la chaleur émise par chaque canal de l'ampli, et de ventilateurs exceptionnellement silencieux. Un circuit intégré de capteur de température haute sensibilité est utilisé pour contrôler les ventilateurs, et module la vitesse de rotation en fonction de la chaleur émise par l'ampli.

Ces composants offrent la qualité de son et la discrétion que vous attendriez d'un cinéma à la pointe de la technologie.

En outre, cette unité est conçue pour une superbe qualité de son, et est équipée de composants de haute qualité, notamment un condensateur audio de pointe et un condensateur de film.

Fonction de commutation BALANCED/ UNBALANCED

Selon l'utilisation souhaitée, il est possible de choisir entre entrée BALANCED et entrée UNBALANCED pour chaque canal.

Contrôle de l'alimentation à distance

Cette unité est équipée d'une fonction de contrôle de l'alimentation à distance. Lorsqu'un Marantz AV8003 ou AV7005 est connecté à cette unité, l'alimentation de cette unité peut être activée ou désactivée (ON/OFF) en même temps que celle du AV8003 ou du AV7005.

La connexion au AV8003 ou au AV7005 est une connexion avec masse flottante qui contrôle les influences négatives sur le son pour les conserver à leur minimum absolu.

Autres fonctions

Équipé d'une entrée IR Flash qui prend en charge les installations personnalisées, et de bornes d'entrée et de sortie de déclenchement CC.

Précautions relatives aux manipulations

• Avant d'allumer l'appareil

Contrôlez encore une fois que tous les branchements sont bien faits et que les câbles de connexion ne présentent aucun problème.

- Certains circuits restent sous tension même lorsque l'appareil est mis en mode veille. En cas d'absence prolongée, débranchez le cordon d'alimentation de la prise murale.

• A propos de la condensation

Si la différence de température entre l'intérieur de l'unité et la pièce est importante, de la condensation (buée) risque de se former sur les pièces internes, empêchant l'unité de fonctionner correctement. Dans ce cas, laissez l'unité hors tension au repos pendant une heure ou deux, jusqu'à ce que la différence de température diminue.

• Précautions relatives à l'utilisation de téléphones portables

L'utilisation d'un téléphone portable à proximité de cet appareil peut entraîner des phénomènes de bruit. Si le cas se présente, éloignez le téléphone portable de l'appareil lorsque vous l'utilisez.

• Déplacement de l'appareil

Eteignez l'unité et débranchez le cordon d'alimentation de la prise murale. Débranchez ensuite les câbles de connexion aux autres composants du système avant de déplacer l'unité.

• Nettoyage

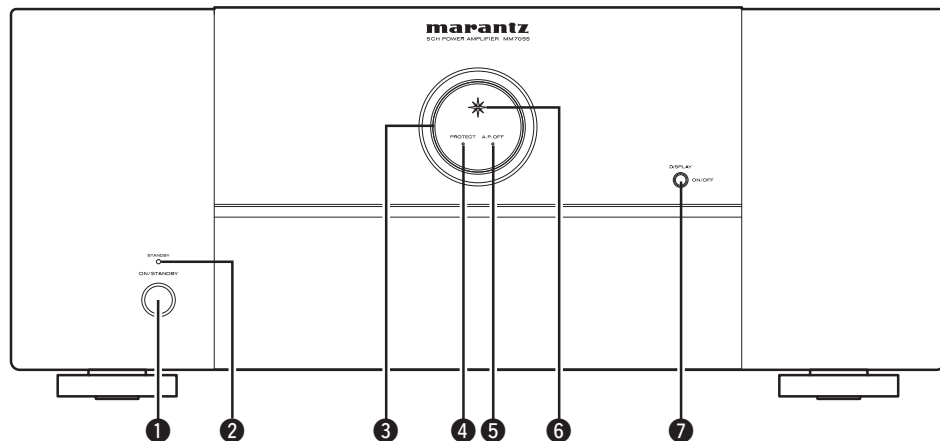
- Essuyez le boîtier et le panneau de contrôle à l'aide d'un tissu doux.
- Suivez les instructions indiquées lors de l'utilisation de produits chimiques.
- N'utilisez pas de benzène, dissolvants pour peinture, autres solvants ou insecticides car ceux-ci peuvent décolorer le matériel ou changer son apparence.

Noms des pièces

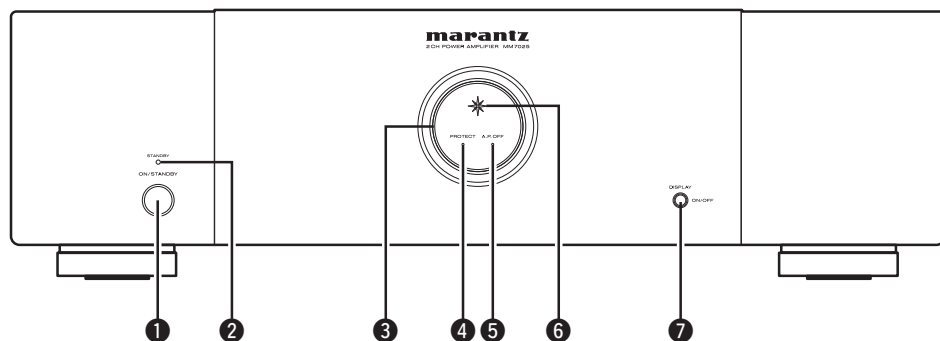
Panneau avant

Pour les touches qui ne sont pas décrites ici, lire la page indiquée entre parenthèses ().

MM7055



MM7025

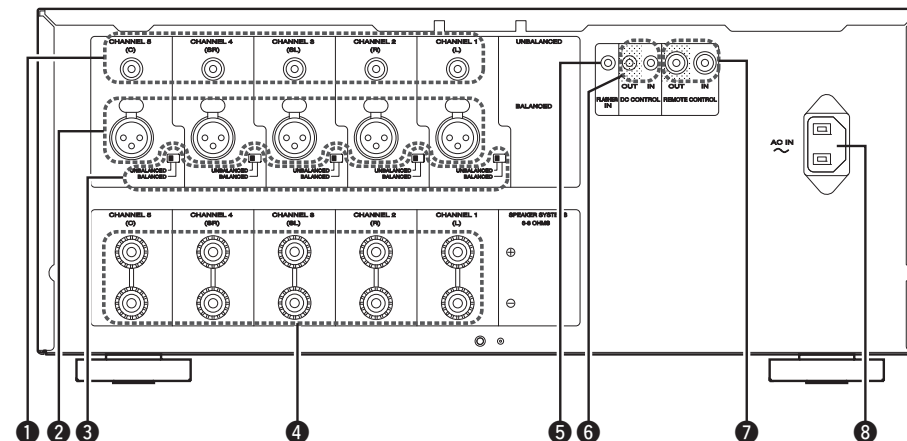


- | | |
|---|---|
| 1 Interrupteur principal (ON/STANDBY) (9) | 7 Touche DISPLAY (9) |
| 2 Témoin STANDBY (9) | • Appuyez sur ce bouton pour allumer ou éteindre (ON/OFF) le dispositif d'éclairage. |
| 3 Dispositif d'éclairage (9) | • Vous pouvez activer la fonction de mise en veille automatique en maintenant ce bouton enfoncé pendant plus de 5 secondes. |
| 4 Témoin de protection (PROTECT) (9, 10) | |
| 5 Témoin de mise hors tension automatique (A.P.OFF) (9) | |
| 6 Témoin d'alimentation (9) | |

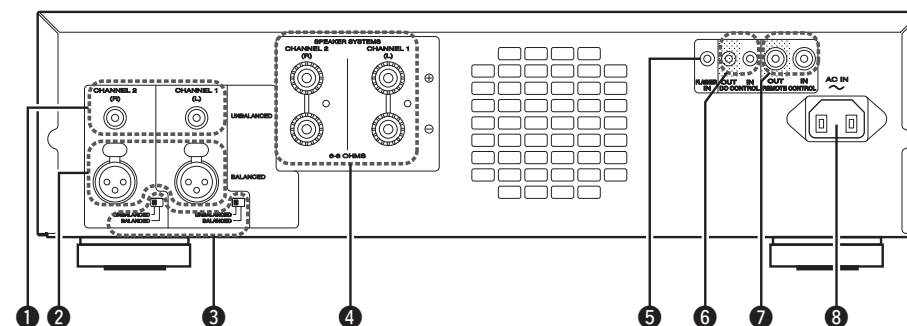
Panneau arrière

Voir la page indiquée entre parenthèses ().

MM7055



MM7025



- | | |
|--|--|
| 1 Connecteurs d'entrée RCA (UNBALANCED) .. (6) | 5 Connecteur d'entrée Flash (FLASHER IN) (8) |
| 2 Connecteurs d'entrée XLR (BALANCED) (6) | 6 Prises de CONTROLE CC (8) |
| 3 Commutateurs du sélecteur d'entrée (4) | 7 Connecteurs de la COMMANDE A DISTANCE (7, 8) |
| 4 Bornes d'enceintes (SPEAKER SYSTEMS) (6) | 8 Prise CA (AC IN) (7) |

Connexions




REMARQUE

- Ne pas brancher le cordon d'alimentation avant d'avoir terminé toutes les connexions.
- Lorsque vous effectuez les connexions, reportez-vous également au mode d'emploi des autres composants que vous souhaitez connecter.
- Vérifiez le canal, puis vérifiez que la connexion est correcte.
- Ne pas mêler les cordons d'alimentation avec les câbles de connexion. Vous risquez de générer un bourdonnement ou du bruit.

Préparatifs

Câbles utilisés pour les connexions

Sélectionnez les câbles en fonction de l'équipement à connecter.

Câbles audio	
Connexions symétriques (XLR)	 <p>Câble symétrique</p>
Connexions asymétriques (RCA)	 <p>Câble audio</p>
Connexion des enceintes	 <p>Câbles d'enceinte</p>

Sélectionne les connecteurs d'entrée connectés

Sélectionne les connecteurs d'entrée utilisés pour entrer dans chaque canal.

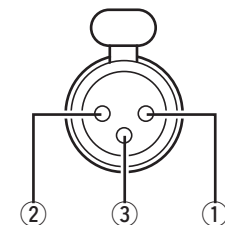


BALANCED: Sélectionner quand le connecteur XLR est utilisé.
UNBALANCED: Sélectionner quand le connecteur RCA est utilisé.

REMARQUE

Si un flux audio est envoyé à des connecteurs d'entrée qui ne sont pas sélectionnés à l'aide du commutateur de sélection d'entrée, il ne sort pas des enceintes.

Affectation des broches du connecteur XLR



- ① GND (Masse)
- ② HOT (Chaud)
- ③ COLD (Froid)

L'affectation des broches de cet appareil utilise la méthode européenne. Dans la méthode américaine, ② représente COLD, et ③ HOT.

Si vous connectez un appareil qui utilise le type d'organisation de broches américain, remplacez les broches ② et ③ à une extrémité du câble symétrique.

REMARQUE

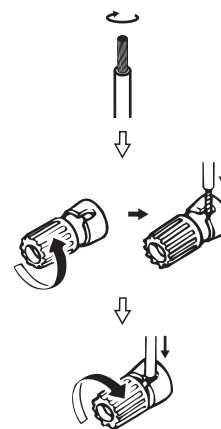
Ne reliez pas HOT et GND ou COLD et GND pour utiliser l'appareil.

Connexion des enceintes

Vérifiez avec soin les canaux des enceintes avant de les connecter à cette unité (L/R/SL/SR/C), ainsi que le + (rouge) et le - (noir), et connectez les pôles identiques ensemble.

Connexion des câbles d'enceinte

Ôtez environ 10 mm de la gaine à l'extrémité du câble d'enceinte, puis torsadez le fil ou appliquez-y une prise.

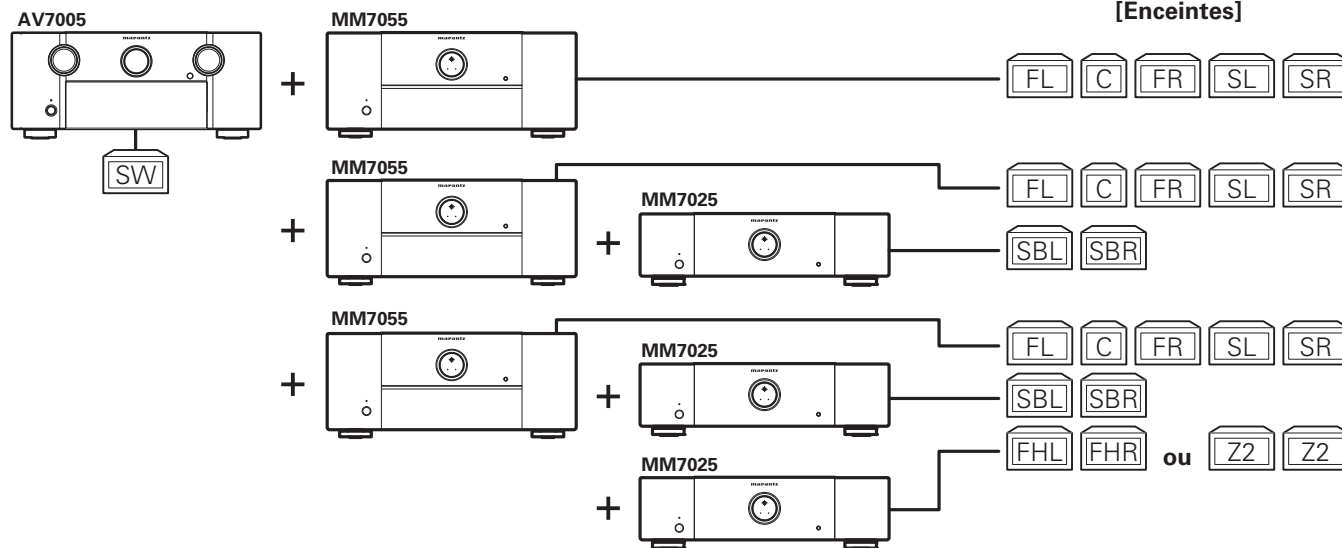


REMARQUE

- **Connectez les câbles d'enceinte de façon à ce qu'ils ne dépassent pas des bornes d'enceinte. Le circuit de protection risque d'être activé si les fils touchent le panneau arrière ou si les côtés + et - entrent en contact (page 10 "Circuit de protection").**
- **Ne jamais toucher les bornes d'enceinte lorsque l'alimentation est connectée. Vous risquez de subir un choc électrique.**
- **Utilisez des haut-parleurs avec une impédance de 6 ohms ou plus.**

Exemple de variante de connexion

Connexion à un pré-tuner AV



Lecture surround sur 5.1 canaux



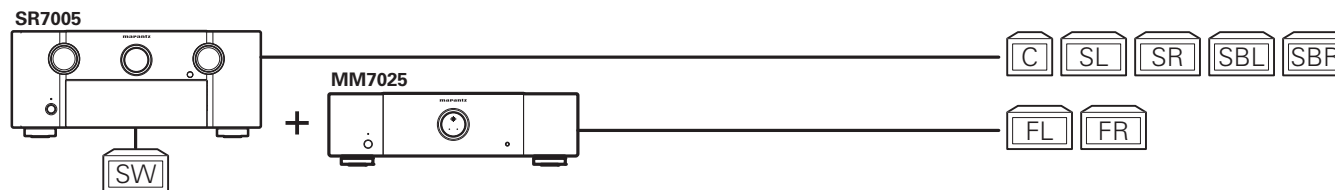
Lecture surround sur 7.1 canaux



Lecture surround sur 5.1 canaux
ou
Lecture surround sur canal 7.1 + Lecture ZONE2

Connexion à un récepteur AV

Utilisation du récepteur AV et de l'ampli de cette unité. Combinez avec un récepteur AV qui a une sortie après préamplificateur (pre-out).



Amélioration des enceintes avant

Connexion à un préampli à deux canaux



Lecture sur 2 canaux

FL Enceinte avant (G)

C Enceinte centrale

SL Enceinte surround (G)

SBL Enceinte surround arrière (G)

FHL Enceinte avant-haut (G)

FR Enceinte avant (D)

SW Subwoofer

SR Enceinte surround (D)

SBR Enceinte surround arrière (D)

FHR Enceinte avant-haut (D)

Z2 Enceinte Zone2

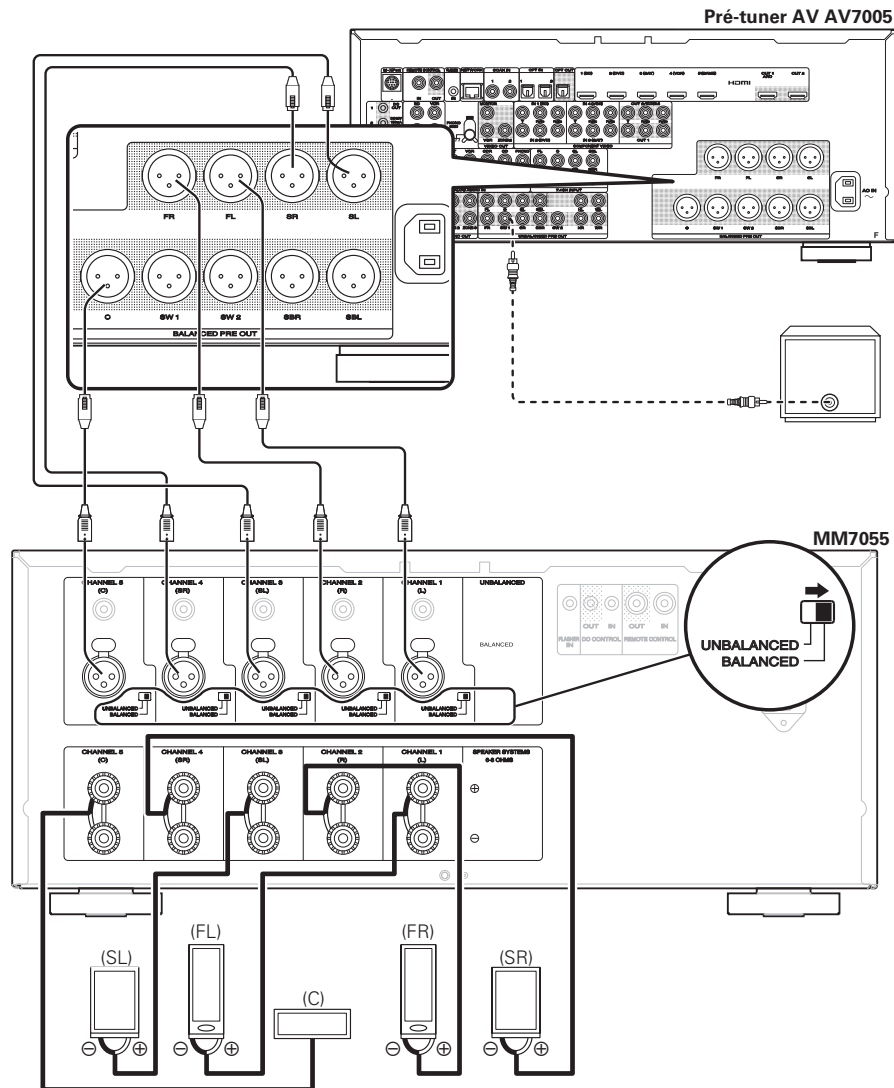
Connexion du MM7055 à un pré-tuner AV (AV7005)

Les illustrations ci-dessous montrent des exemples de connexion pour une lecture 5.1 canaux en utilisant le MM7055 et le pré-tuner AV (AV7005).

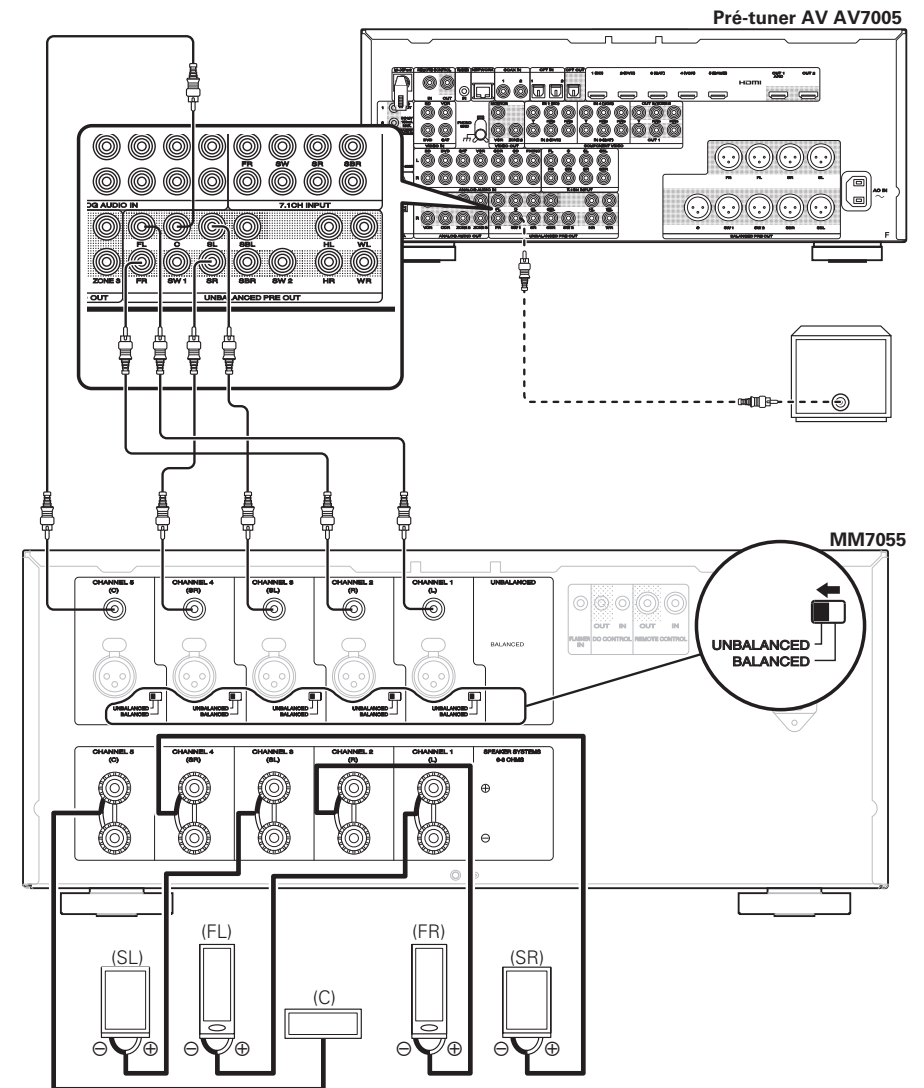


- Pour les paramètres et les procédures d'utilisation du AV7005, consultez le mode d'emploi du AV7005.
- Quand vous connectez le AV7005, veillez à vous reporter au mode d'emploi du AV7005.

Connexions symétriques (pour une connexion aux connecteurs d'entrée XLR)



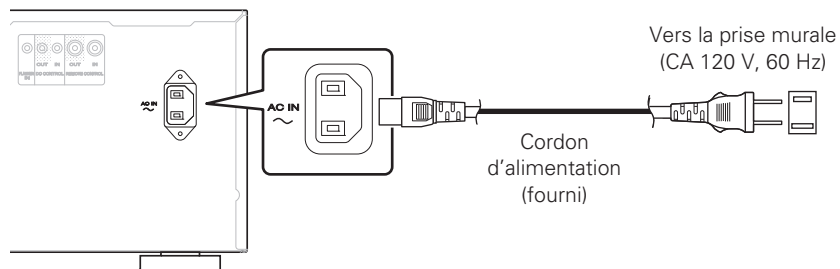
Connexions asymétriques (pour une connexion aux connecteurs d'entrée RCA)



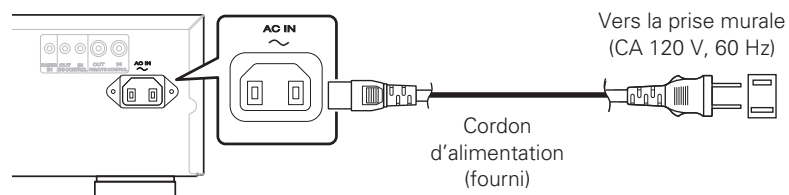
Connexion du cordon d'alimentation

Ne pas brancher le cordon d'alimentation avant d'avoir terminé toutes les connexions.

MM7055



MM7025

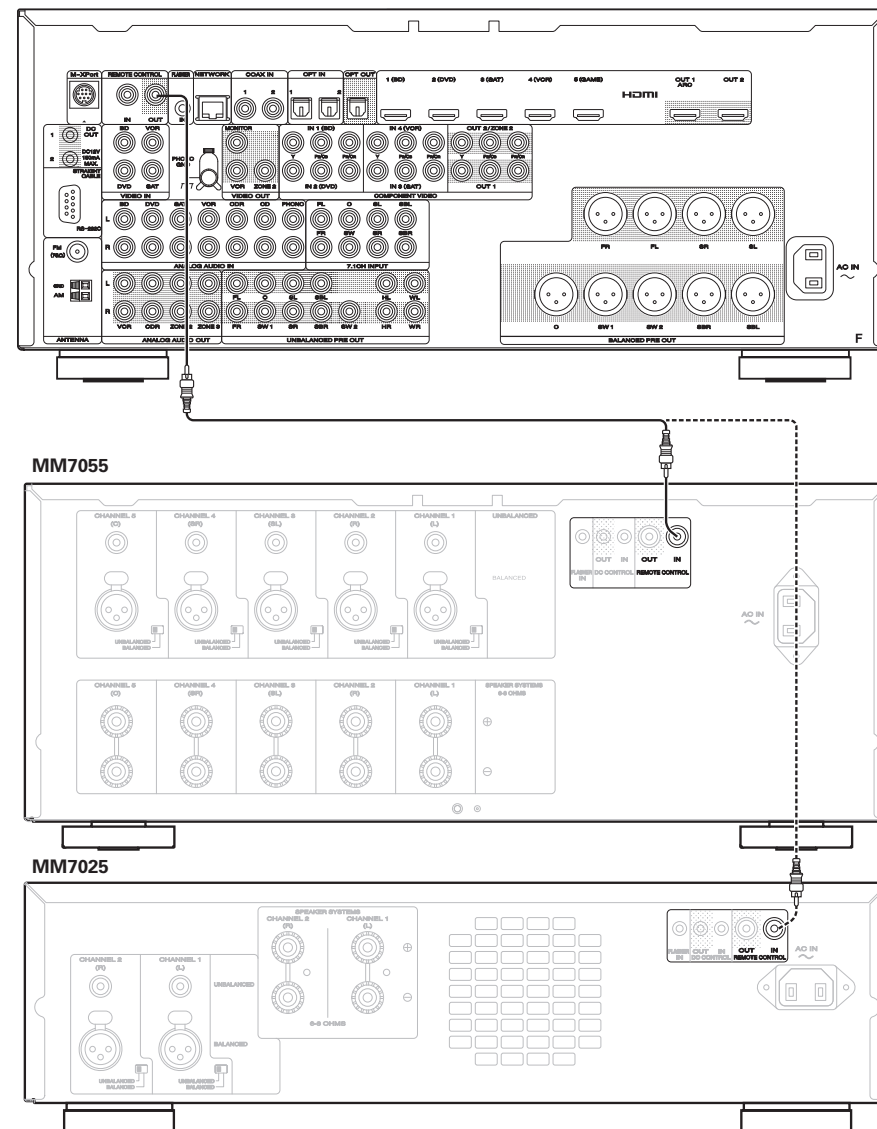


REMARQUE

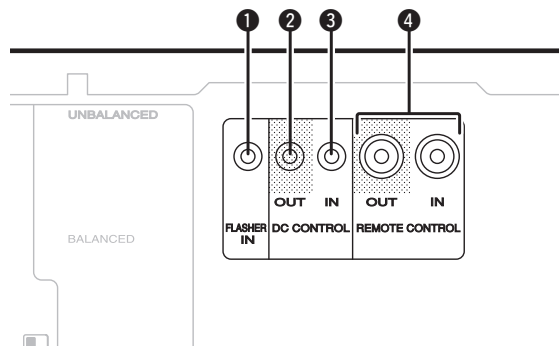
- Insérer les fiches correctement. Des connexions incomplètes peuvent provoquer du bruit.
- Quand l'appareil est en veille, il consomme une quantité minimale d'électricité. Pour couper totalement l'alimentation, débranchez le cordon d'alimentation de la prise électrique.

Connexion de la commande à distance

Lorsque vous connectez un pré-tuner AV Marantz AV8003 ou AV7005, vous pouvez allumer ou mettre en veille (ON/STANDBY) cette unité en même temps que l'alimentation électrique du AV8003/AV7005. Pour plus de détails, reportez-vous au mode d'emploi du AV8003 ou du AV7005.



Connexion à un appareil de contrôle externe



1 Connecteur d'entrée Flash (FLASHER IN)

Utilisé quand un boîtier de commande ou un autre appareil de contrôle est connecté à cette unité et utilisé pour la contrôler.

2 Connecteur de sortie de contrôle CC (DC CONTROL OUT)

Utilisé quand un appareil équipé d'une borne d'entrée de contrôle CC est connecté à cet appareil, et que la fonction ON/STANDBY de l'alimentation de cet appareil est reliée à la fonction ON/STANDBY de l'appareil connecté.

Un signal électrique de 12 V/44 mA maximum est envoyé par la borne de sortie de contrôle CC. Pour plus de détails, reportez-vous au mode d'emploi de l'appareil connecté.

REMARQUE

N'utilisez pas la borne de sortie de contrôle CC comme alimentation électrique d'un appareil externe.

3 Connecteur d'entrée de contrôle CC (DC CONTROL IN)

Utilisé quand un appareil équipé d'une borne d'entrée de contrôle CC est connecté à cet appareil, et que la fonction ON/STANDBY de l'alimentation de cette unité est reliée à la fonction ON/STANDBY de l'appareil connecté.

Pour plus de détails, reportez-vous au mode d'emploi de l'appareil connecté.

REMARQUE

Quand une tension de 5 V à 15 V est envoyée à la borne d'entrée de contrôle CC, l'unité est mise sous tension (ON).

Toutefois, une tension inférieure ou supérieure à la plage indiquée peut endommager l'appareil.

4 Connecteur de commande à distance

Utilisé quand un appareil de contrôle externe est connecté à cette unité et que l'appareil est utilisé pour contrôler cette unité.

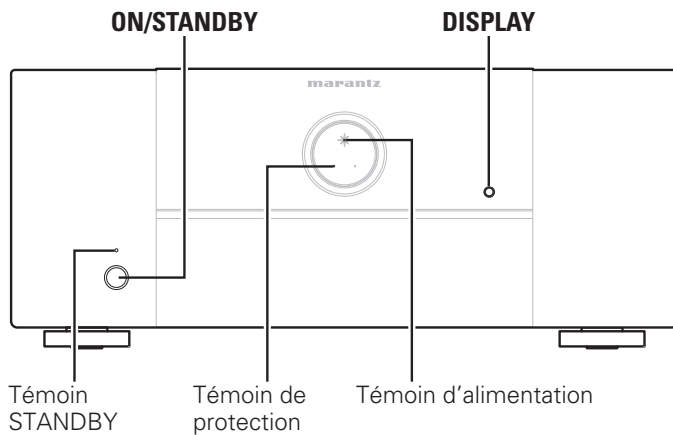
REMARQUE

Lorsque vous connectez un pré-tuner AV Marantz AV8003 ou AV7005, vous pouvez allumer ou mettre en veille (ON/STANDBY) cette unité en même temps grâce à l'alimentation électrique AV8003/AV7005.

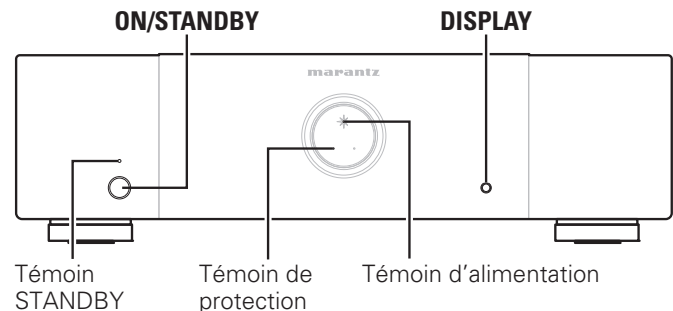
Pour plus de détails, reportez-vous au mode d'emploi du AV8003 ou du AV7005.

Utilisation

MM7055



MM7025



Mise sous tension de l'appareil

Lorsque l'appareil est en veille, appuyez sur **ON/STANDBY**.

- Le témoin de protection clignote pendant environ 7 secondes, et l'appareil est mis sous tension.
- Le témoin d'alimentation s'allume.

REMARQUE

Quand vous mettez l'appareil sous tension (ON), réglez le volume des appareils connectés au minimum.

Mise en veille de l'appareil

Lorsque l'appareil est sous tension, appuyez sur **ON/STANDBY**.

Le témoin de veille s'allume et l'appareil est mis en veille.

REMARQUE

Même si l'unité est mise en veille, certains circuits continuent à recevoir du courant. Si vous savez que vous n'allez pas utiliser cette unité pendant une période prolongée (pendant des vacances, par exemple), débranchez le cordon d'alimentation de la prise électrique. En outre, afin d'éviter des accidents, assurez-vous de brancher le cordon d'alimentation sur une prise électrique de laquelle il peut être retiré à tout moment.

Activation/désactivation (ON/OFF) du dispositif d'éclairage

Si l'unité est utilisée avec les réglages d'usine, le dispositif d'éclairage s'allume.

Vous pouvez désactiver le dispositif d'éclairage s'il éclaire trop la pièce pendant la nuit.

Appuyez sur DISPLAY.

Chaque fois que vous appuyez sur ce bouton, le dispositif d'éclairage est allumé/éteint.

Régler l'appareil pour qu'il se mette automatiquement en veille (Fonction de mise en veille automatique)

Quand la fonction de mise en veille automatique est activée (ON), si aucun signal n'est envoyé à cette unité et qu'aucune opération n'est effectuée pendant plus de 30 minutes, l'unité se met automatiquement en veille.

- Avec le réglage d'usine, cette fonction est désactivée (OFF).

Appuyez sur DISPLAY pendant plus de 5 secondes.

Le témoin de mise en veille automatique change comme indiqué ci-dessous selon l'activation ou non de la fonction de mise en veille automatique.

- Quand la fonction de mise en veille automatique est activée (ON) : Allumé
- Quand la fonction de mise en veille automatique est désactivée (OFF) : Éteint

Explication des termes

C

Circuit de protection

Cette fonction est destinée à prévenir les dommages aux composants sur secteur lorsqu'une anomalie, surcharge ou surtension par exemple, survient pour une raison quelconque.

Avec cet appareil, lorsqu'une anomalie se produit, le témoin STANDBY et le témoin de protection clignotent et l'appareil se met en mode veille.

I

Impédance des enceintes

Cela représente la résistance nominale exacte du jeu d'enceintes en courant alternatif et cette valeur s'exprime en ohms.

Plus l'impédance est faible, plus la sortie est importante. Cependant, cela augmente la charge de l'amplificateur. Utilisez des enceintes dont l'impédance est supportée par cet appareil.

Dépistage des pannes

Si un problème se produit, vérifiez d'abord les points suivants:

1. Les connexions sont-elles correctes ?
2. L'appareil est-il utilisé conformément aux descriptions du manuel de l'utilisateur ?
3. Les autres composants fonctionnent-ils correctement ?

Si l'appareil ne fonctionne pas correctement, vérifiez les points énumérés dans le tableau ci-dessous. Si le problème persiste, il s'agit peut-être d'un dysfonctionnement.

Dans ce cas, débranchez immédiatement le cordon d'alimentation et contactez votre revendeur.

Symptôme	Cause/Solution	Page
L'appareil ne se met pas sous tension. Ou, l'appareil se met hors tension tout de suite après avoir été mis sous tension.	<ul style="list-style-type: none"> • Vérifiez que le cordon d'alimentation est bien branché sur la prise électrique. • Le circuit de protection a fonctionné. Dans ce cas, débranchez le cordon d'alimentation de la prise murale, et attendez au moins 1 minute avant de le rebrancher. 	7 7, 10
Aucun son ne sort des haut-parleurs.	<ul style="list-style-type: none"> • Vérifiez les connexions des haut-parleurs et les connexions avec les autres appareils. • Changez la position du commutateur de sélection d'entrée pour qu'il corresponde au connecteur d'entrée (UNBALANCED ou BALANCED) de l'appareil connecté. 	6 4
L'appareil se met soudainement hors tension pendant son utilisation, puis le témoin de veille et le témoin de protection clignotent à intervalles d'environ 0,5 seconde.	<ul style="list-style-type: none"> • La température interne de l'unité a augmenté, ce qui a déclenché le circuit de protection. Débranchez le cordon d'alimentation de la prise électrique, attendez jusqu'à ce que la température soit revenue à la normale, puis rebranchez le cordon électrique. • Installez cette unité dans un endroit bien ventilé. • Utilisez des haut-parleurs ayant l'impédance spécifiée. • Si les âmes des câbles des haut-parleurs se touchent, ou si l'âme d'un câble est sortie de la borne et touche le panneau arrière de cette unité, le circuit de protection se déclenche. Débranchez le cordon d'alimentation de la prise électrique, et réinsérez fermement l'âme du câble, ou réparez la borne avant de le reconnecter. • Baissez le volume de l'ampli connecté à cette unité, puis rebranchez le cordon d'alimentation. 	– – 4 4, 10 –
Si une coupure de courant survient soudainement pendant l'utilisation, le témoin STANDBY clignote à intervalles d'environ 0,1 seconde et le témoin de protection clignote à intervalles d'environ 0,5 seconde.	<ul style="list-style-type: none"> • Le circuit de protection s'est déclenché. Dans ce cas, débranchez le cordon d'alimentation de la prise électrique, examinez à nouveau les conditions d'installation de cette unité, et vérifiez les connexions des câbles d'enceinte. Si la même situation se reproduit lorsque vous remettez l'unité sous tension, contactez le service après-vente Marantz. 	6, 7, 10

Spécifications

MM7055

Potenza nominale in uscita (da 20 Hz a 20 kHz/THD = 0,08, due canali pilotati):	140 W/ch, 8 Ω 170 W/ch, 6 Ω
Puissance de sortie effective (à 1 kHz, sur deux canaux):	210 W/ch, 6 Ω
Ampiezza di banda in uscita (carico su 8 Ω, 0,09%):	5 Hz – 40 kHz
Risposta in frequenza (a 1 W, su 8 Ω):	8 Hz – 100 kHz (±3 dB)
Fattore di smorzamento:	100
Sensibilità/impedenza in ingresso:	1,2 V / 22 kΩ (UNBALANCED) 2,4 V / 30 kΩ (BALANCED)
Rapporto segnale/rumore (IHF-A):	105 dB
Livello di amplificazione del voltaggio:	29 dB
Tensione di alimentazione:	CA 120V, 60 Hz
Assorbimento:	660 W
Assorbimento in standby:	0,2 W
Dimensions externes maximales:	440 (L) x 384 (H) x 183 (P) mm
Peso:	15,7 kg

MM7025

Potenza nominale in uscita (da 20 Hz a 20 kHz/THD = 0,08, due canali pilotati):	140 W/ch, 8 Ω 170 W/ch, 6 Ω
Puissance de sortie effective (à 1 kHz, sur deux canaux):	210 W/ch, 6 Ω
Ampiezza di banda in uscita (carico su 8 Ω, 0,09%):	5 Hz – 40 kHz
Risposta in frequenza (a 1 W, su 8 Ω):	8 Hz – 100 kHz (±3 dB)
Fattore di smorzamento:	100
Sensibilità/impedenza in ingresso:	1,2 V / 22 kΩ (UNBALANCED) 2,4 V / 30 kΩ (BALANCED)
Rapporto segnale/rumore (IHF-A):	105 dB
Livello di amplificazione del voltaggio:	29 dB
Tensione di alimentazione:	CA 120V, 60 Hz
Assorbimento:	330 W
Assorbimento in standby:	0,2 W
Dimensions externes maximales:	440 (L) x 352 (H) x 126 (P) mm
Peso:	10,8 kg

Pour des raisons d'amélioration, les caractéristiques et l'apparence sont susceptibles d'être modifiées sans avertissement préalable.

Index

A

Accessoires	1
Activation/désactivation (ON/OFF) du dispositif d'éclairage	9
Affectation des broches du connecteur XLR	4
Amélioration des enceintes avant	5

C

Câble audio	4
Câble d'enceinte	4
Câble symétrique	4
Circuit de protection	10
Condensation	2
Connexion	
Cordon d'alimentation	7
Connexions	
Appareil de commande externe	8
Asymétrique	6
Commande à distance	7
Cordon d'alimentation	7
Symétrique	6

D

Dépistage des pannes	10
----------------------------	----

E

Exemple de variante de connexion	5
--	---

F

Fonction de mise en veille automatique	9
--	---

I

Impédance des enceintes	10
-------------------------------	----

L

Lecture sur 2 canaux	5
Lecture surround sur canal 5.1	5
Lecture surround sur canal 7.1	5
Lecture surround sur canal 9.1	5

M

Mise en veille	9
Mise sous tension	9

P

Panneau arrière	3
Panneau avant	3

S

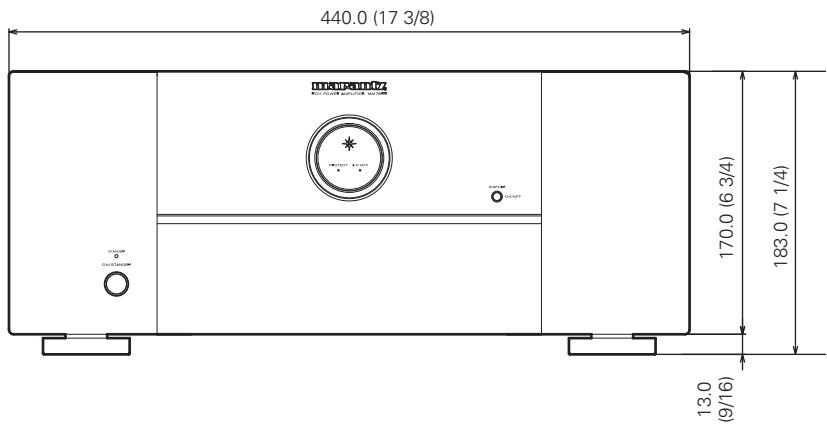
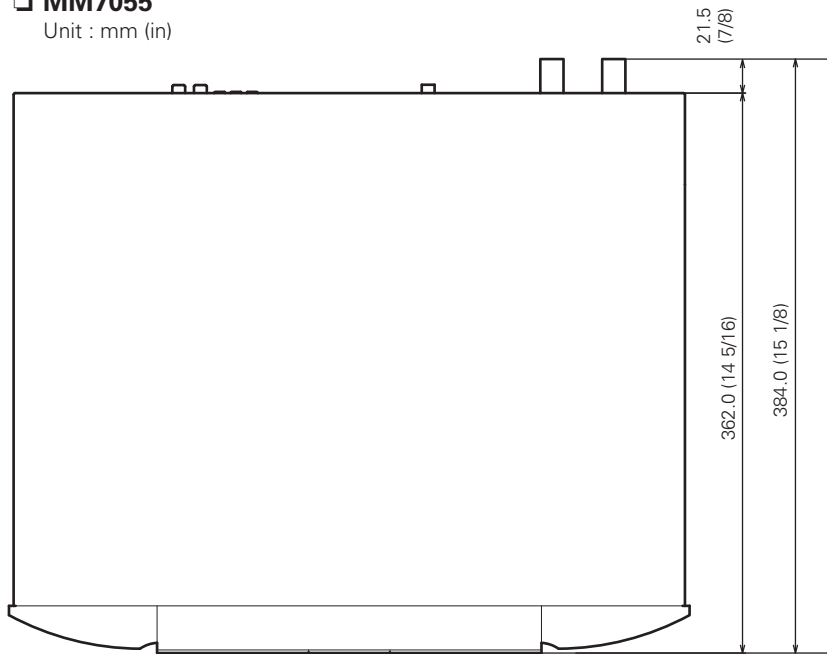
Sélectionne les connecteurs d'entrée connectés	4
--	---



Dimensions / Dimensions / Dimensioni

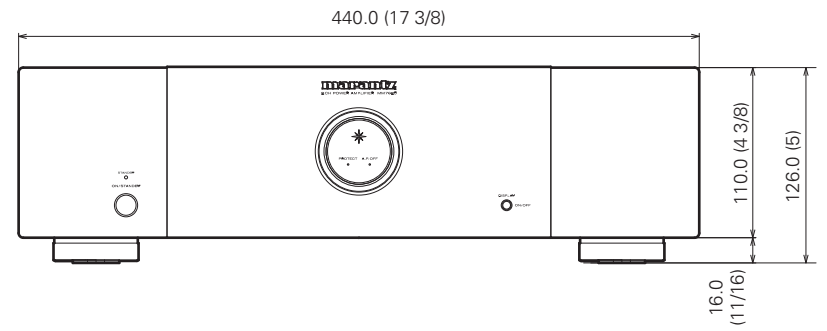
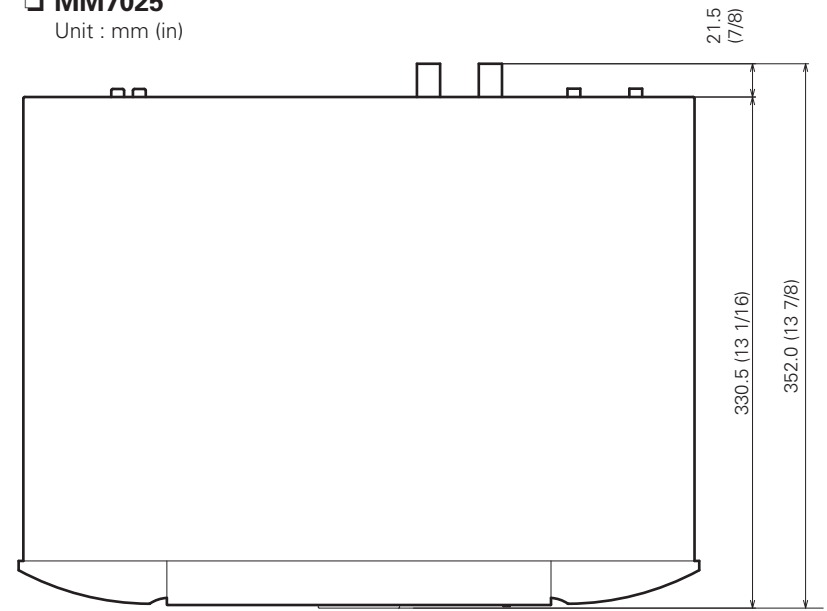
□ **MM7055**

Unit : mm (in)



□ **MM7025**

Unit : mm (in)



www.marantz.com

You can find your nearest authorized distributor or dealer on our website.

marantz[®] is a registered trademark.